



# OP-37A ENGRASADOR DE PASADOR DE CADENA DE TRANSPORTADOR DROP FINGER



**OP-37A Ensamblaje de marco inferior**

## LAS CARACTERÍSTICAS/ BENEFICIOS

Lubrica los pasadores de cadena durante de la operación del transportador

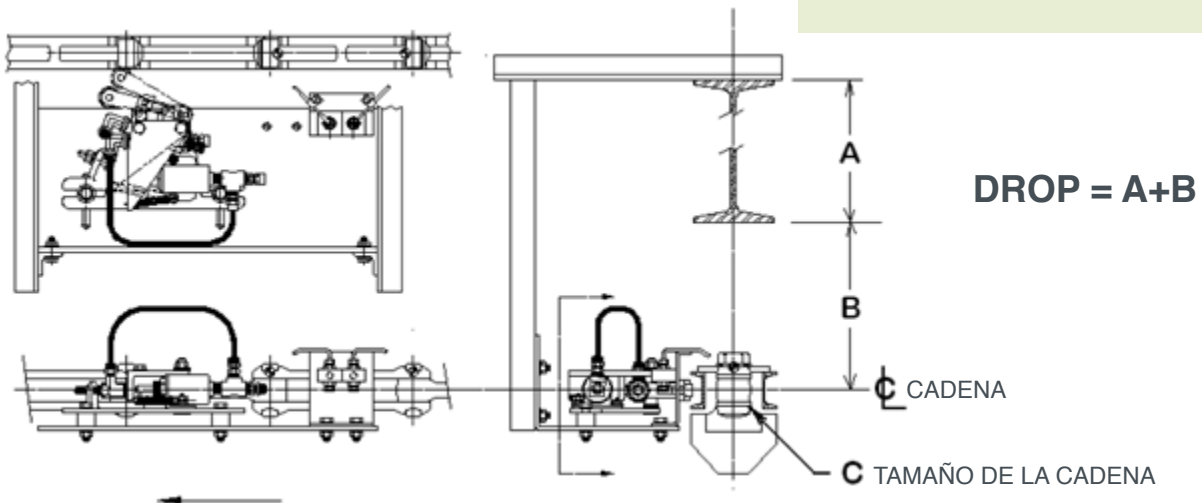
Bomba medida de desplazamiento positivo proporciona control precisa de volumen

Manual – On Automático – Off, Temporizador de reinicio del pulsador para control del ciclo de lubricante es estándar. Este control facilita la iniciación de los ciclos de lubricante después de se completan los lavados (otras opciones de control disponibles)

Depósito de capacidad de 5 galones

Válvula de trip de cadena única se activa solo durante un ciclo de lubricación

Compatible con lubricantes de Grado Viscosidad ISO 22 a 220



Lubricantes de WearMaster® son disponibles para la aplicación del transportador de Drop Finger; por favor póngase en contacto con OPCO Lubrication Systems para discutir su requisitos de aplicación.

**OPCO LUBRICATION SYSTEMS INC.**

9569 W. 40TH ST, FREMONT, MI 49412 | 231-924-6160 | info@opcolube.com | opcolube.com/es